

NESTA^{PLUS}

STOJĄCE KOTŁY KONDENSACYJNE

280-420-570-840

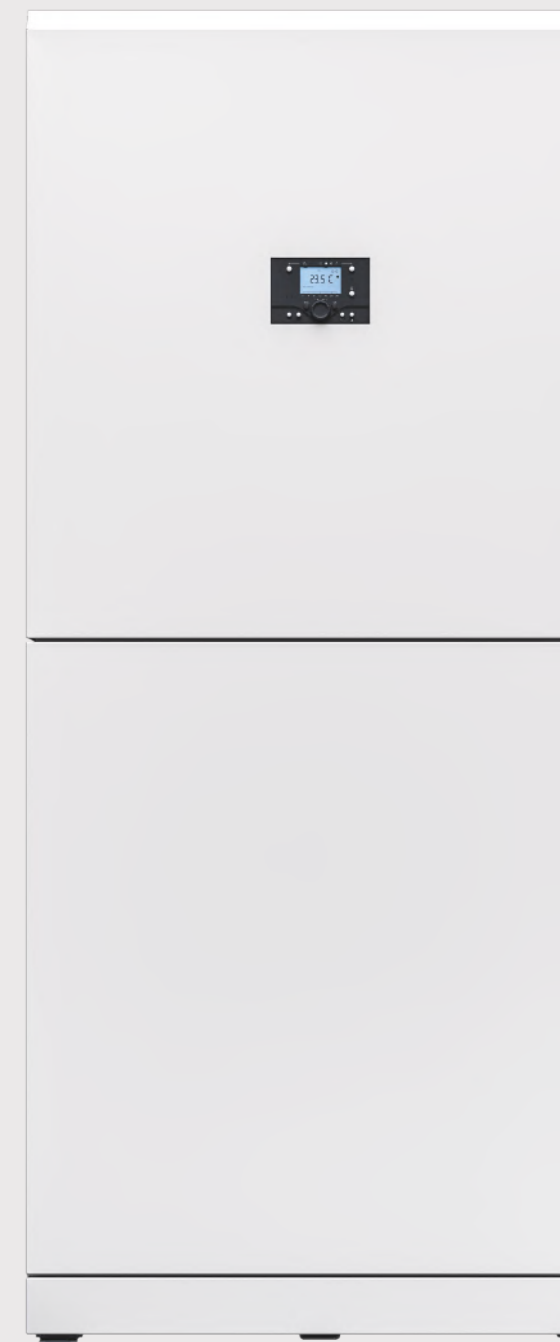


NESTA PLUS

WYSOKOSPRAWNY KOCIOŁ KONDENSACYJNY

Typoszereg stojących kotłów w zakresie mocy
od 280 kW do 840 kW

Kotły kondensacyjne produkcji AIC posiadają bardzo szeroki zakres mocy, dzięki czemu mogą znaleźć zastosowanie w różnorodnych rozwiązaniach komercyjnych. Sercem tych urządzeń jest wysokiej jakości wymiennik ze stali nierdzewnej, który został w całości zaprojektowany, opracowany i wyprodukowany przez firmę AIC.



3 LATA GWARANCJI*
KOCIOŁ

10 LAT GWARANCJI*
WYMIENNIK KOTŁA

* - szczegółowe warunki zawarte w karcie gwarancyjnej

NESTA PLUS

STOJĄCE KOTŁY KONDENSACYJNE

AIC przedstawia typoszereg kotłów kondensacyjnych o zwiększonym zakresie mocy od 280 kW do 840 kW

Oferta kotłów NESTA PLUS jest przeznaczona do zastosowań komercyjnych i przemysłowych. Typoszereg kotłów NESTA PLUS zawiera cztery modele o mocach maksymalnych 280 kW, 420 kW, 570 kW i 840 kW. Kotły są przystosowane do pracy kaskadowej. Posiadają wypróbowany i przetestowany już w mniejszych modelach - wymiennik ciepła typu „fire-tube”, wykonany ze stali nierdzewnej.

Konstrukcja typu „fire-tube” to unikalna geometria rur, która zwiększa przepływ ciepła poprzez tworzenie turbulentnego przepływu spalin. Wysokiej jakości komponenty ze stali nierdzewnej zwiększają wydajność i niezawodność kotłów. Wszystkie te funkcje przyczyniają się na długowieczność i niezawodność urządzenia.



Wymiennik ciepła typu "fire-tube" ze stali nierdzewnej zapewnia maksymalne odprowadzanie ciepła przy minimalnym rozmiarze. Odporna na korozję powierzchnia wymiennika zapewnia niezawodną pracę, maksymalną kondensację, niskie koszty eksploatacji i długą żywotność.

Ze względu na niewielkie wymiary oraz szeroki zakres mocy NESTA PLUS jest idealnym rozwiązaniem systemu grzewczego dla szkół, szpitali, kompleksów biurowych, galerii i zakładów produkcyjnych.

NAJWAŻNIEJSZE ZALETY I KORZYŚCI

Wymiennik ciepła typu „fire-tube” wykonany ze stali nierdzewnej

Samoczyszcząca się konstrukcja po stronie spalin

Duża pojemność wodna

Łatwość montażu i serwisowania

Palnik typu Premix o współczynniku modulacji 10:1

Niska emisja NOx

Lekka konstrukcja i kompaktowe wymiary



Sprawność cieplna do:

108%

Współczynnik modulacji mocy:

10:1

Klasa NOx:

6



- 01** Palnik gazowy zapewniający stały skład mieszanki gazowo-powietrznej
- 02** Samoczyszczący się wymiennik typu "fire-tube" wykonany ze stali nierdzewnej

- 03** Uszczelniony kanał powietrzny [opcjonalnie filtr powietrza]
- 04** Misa kondensatu ze stali nierdzewnej

NESTA PLUS

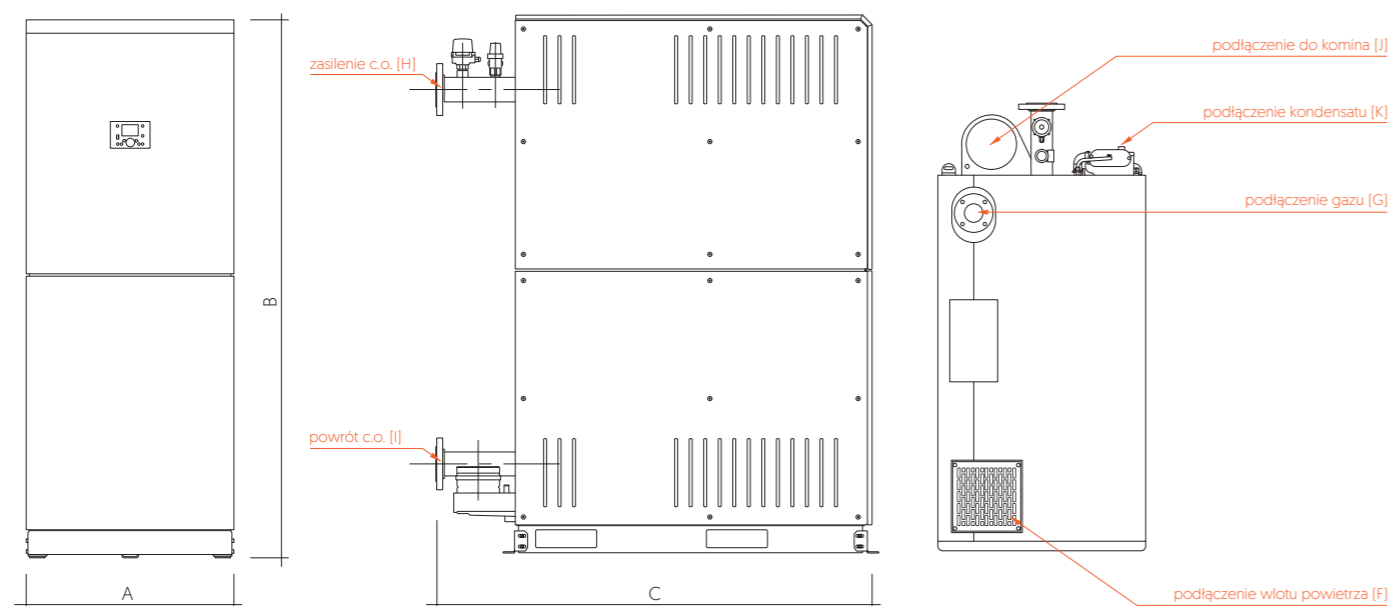
DANE TECHNICZNE

		N 280	N 420	N 570	N 840
WYDAJNOŚĆ					
nominalna moc cieplna	kW	26,0 - 265,0	41,9 - 401,2	67,0 - 530,0	90,0 - 792,0
moc cieplna 80/60°C	kW	25,0 - 258,0	39,8 - 388,1	64,5 - 516,0	86,6 - 769,8
moc cieplna 50/30 °C	kW	27,9 - 281,6	43,1 - 421,3	71,5 - 567,0	96,7 - 831,5
SPRAWNOŚĆ					
sprawność cieplna 80/60°C	%	96,0 - 97,4	96,2 - 97,4	96,3 - 97,4	96,2 - 97,2
sprawność cieplna 50/30°C	%	107,5 - 106,3	107,4 - 106,9	106,8 - 107,0	107,5 - 105,0
sprawność w kondensacji przy 30% (powrót 30°C)	%	108,3	108,0	108,0	108,3
DANE OGÓLNE					
masa (pusty)	kg	578	658	835	934
kategoria urządzenia gazowego		I2E(S), I2E, I2H, I2ELL, I2HS, I2N, I2EK, I3P, I2E(R), II2E3P, II2E(S)3P, II2EK3P, II2H3P, II2L3P, II2E+3P, II2E(R)3P, II2Esi3P, II2Er3P			
typ gazu		G20, G25, G25.1, G25.3, G31			
typ podłączenia do komina		B23, C43, C53, C83			
podłączenie do komina	mm	180	200	200	250
podłączenie wlotu powietrza	mm	150	150	250	250
materiał komina		polipropylen/stal nierdzewna			
materiał obudowy		stalowa			
emisja CO	mg/kWh	26,8	24,7	21,5	21,5
zużycie gazu przy mocy nominalnej	m³/h	2,6 - 26,2	4,8 - 40,4	6,5 - 52,1	8,6 - 77,8
klasa NOx		6	6	6	6
pojemność wodna	l	291	390	444	563

		N 280	N 420	N 570	N 840
WYMIARY					
szerokość kotła [A]	mm	760	760	865	865
wysokość kotła [B]	mm	1970	1970	1970	1970
głębokość kotła [C]	mm	1595	1595	1845	1845

PODŁĄCZENIA

podłączenie wlotu powietrza [F]	mm	150	150	250	250
podłączenie gazu [G]	cal	1½	1½	DN65	DN65
zasilenie c.o. [H]	mm	DN80	DN80	DN80	DN80
powrót c.o. [I]	mm	DN80	DN80	DN80	DN80
podłączenie do komina [J]	mm	180	200	200	250
podłączenie kondensatu [K]	mm	26,7	26,7	26,7	26,7



AIC Polska Sp. z o.o.
e-mail: aicpolska@myaic.pl

www.myaic.pl

