

NESTA ^{CHROME}

WISZĄCE KOTŁY KONDENSACYJNE

60-80-100-120-150



NESTA CHROME

WYSOKOSPRAWNY KOCIOŁ KONDENSACYJNY

Typoszereg o mocy od 60 kW do 150 kW

Kotły kondensacyjne NESTA CHROME posiadają bardzo szeroki zakres mocy, dzięki czemu mogą być zastosowane dla różnorodnych rozwiązań komercyjnych. Sercem tych urządzeń jest wysokiej jakości wymiennik ze stali nierdzewnej, który został w całości zaprojektowany, opracowany i wyprodukowany przez firmę AIC.



3 LATA GWARANCJI*
KOCIOŁ

10 LAT GWARANCJI*
WYMIENNIK KOTŁA

* - szczegółowe warunki zawarte w karcie gwarancyjnej

NESTA CHROME

**WISZĄCE
KOTŁY KONDENSACYJNE**

NESTA CHROME - typoszereg gazowych wiszących kotłów kondensacyjnych, wybieranych przez projektantów do mniejszych inwestycji komercyjnych.

Kotły wiszące NESTA CHROME występują w pięciu modelach o mocy od 60 do 150 kW. Cechą charakterystyczną tych urządzeń jest bardzo wysoki współczynnik modulacji mocy wynoszący aż 12:1. NESTA CHROME charakteryzują się bardzo małymi wymiarami oraz estetyczną i nowoczesną obudową.

Wszystkie kotły NESTA wyposażone są w zaawansowany sterownik pogodowy, który zarządza parametrami urządzenia. Charakteryzuje go intuicyjność obsługi oraz różnorodne możliwości konfiguracji.

* - dotyczy Nesta Chrome 150



Kotły NESTA CHROME mogą być instalowane kaskadowo do sześciu urządzeń, dzięki czemu można je stosować w obiektach wymagających większego zapotrzebowania mocy.

Dzięki zastosowaniu układu kaskadowego osiągamy szeroki zakres modulacji systemu grzewczego. Urządzenia mogą być instalowane w układzie liniowym lub "back to back".

W zakres oferty wchodzi również kompletne zestawy montażowe oraz podłączenia hydrauliczne.

TYPOSZEREG

60 kW

80 kW

100 kW

120 kW

150 kW



Podstawowym elementem wszystkich kotłów NESTA CHROME jest samoczyszczący się wymiennik ciepła wykonany ze stali nierdzewnej. Unikalna konstrukcja „fire-tube” to produkt o sprawdzonej na rynku technologii, produkowany i sprzedawany od wielu lat na całym świecie.

Wymienniki ciepła zostały zaprojektowane z myślą o osiągnięciu maksymalnej wydajności i sprawności, dzięki czemu kocioł NESTA CHROME jest jednym z liderów w swojej klasie.

Do chwili obecnej istnieje ponad 500 000 instalacji opartych na wymiennikach ciepła konstrukcji "fire-tube", które zapewniają niezawodną i ekonomiczną eksploatację naszym zadowolonym Klientom.

NAJWAŻNIEJSZE ZALETY I KORZYŚCI

Samoczyszczący się wymiennik ciepła wykonany ze stali nierdzewnej

Łatwość montażu i serwisowania

Kompaktowe wymiary

Wewnętrzne orurowanie wykonane ze stali nierdzewnej

Lekka i elastyczna obudowa



Sprawność cieplna do:

108%

Współczynnik modulacji mocy: Klasa NOx:

12:1

6

* - dotyczy NESTA Chrome 150



01 Samoczyszczący się wymiennik ciepła ze stali nierdzewnej typu "fire-tube"

02 Śruba mocująca płytę palnika wykonana ze stali nierdzewnej

03 Całość orurowania wewnętrznego (wodne i gazowe) wykonane ze stali nierdzewnej

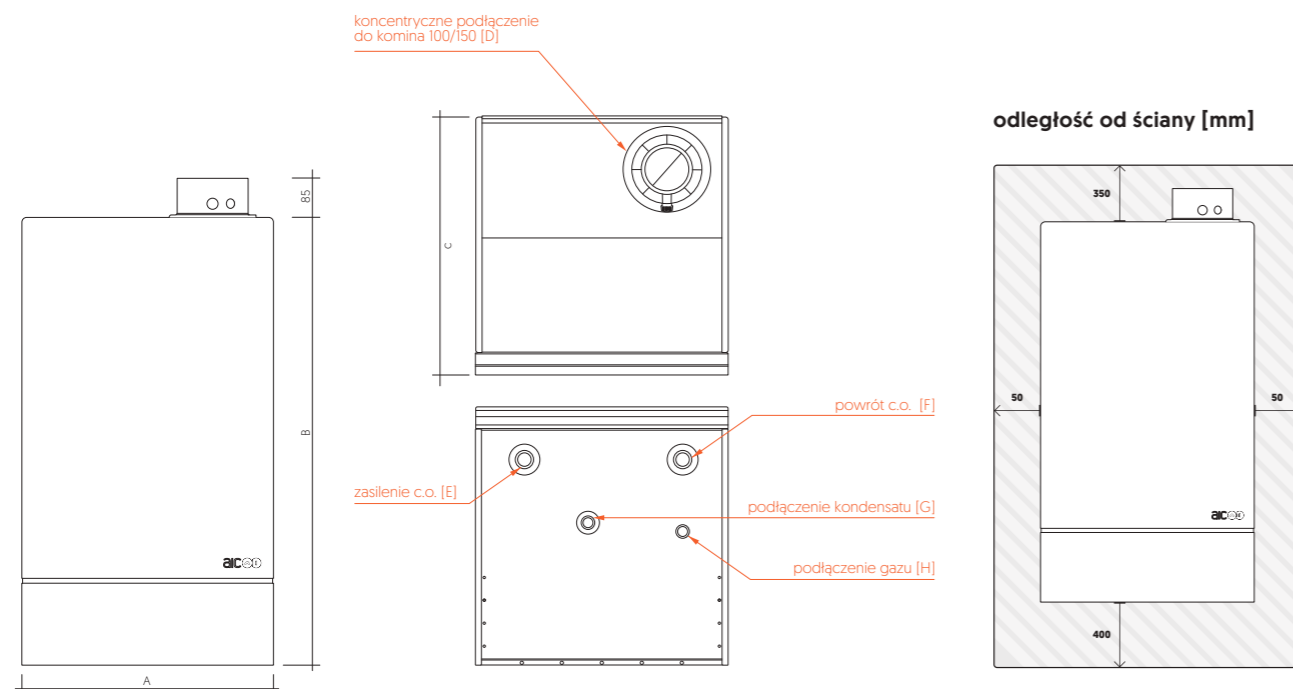
04 Misa kondensatu wykonana ze stali nierdzewnej

NESTA

DANE TECHNICZNE

		N60 WH	N80 WH	N100 WH	N120 WH	N150 WH
WYDAJNOŚĆ						
nominalna moc cieplna	kW	8,2 - 57,5	8,2 - 80,0	12,0 - 99,0	12,0 - 120,0	12,0 - 141,0
moc cieplna 80/60°C	kW	8,0 - 55,8	8,0 - 77,7	11,8 - 96,5	11,8 - 117,1	11,8 - 137,1
moc cieplna 50/30°C	kW	8,8 - 60,7	8,8 - 84,4	12,9 - 105,2	12,9 - 127,4	13,0 - 151,3
SPRAWNOŚĆ						
sprawność cieplna 80/60°C	%	97,8 - 97,1	97,8 - 97,1	98,0 - 97,6	98,0 - 97,6	98,1 - 97,2
sprawność cieplna 50/30°C	%	107,9 - 105,5	107,9 - 105,5	107,8 - 106,2	107,8 - 106,2	108,0 - 107,3
sprawność kondensacji przy 30% (powrót 30°C)	%	108,4	108,3	108,3	108,2	108,3
sprawność sezonowa	%	93	93	93	93	93
DANE OGÓLNE						
masa (pusty)	kg	83	87	104	107	107
klasa energetyczna		A	-	-	-	-
rodzaj urządzenia gazowego		I2E(S), II2E3P, II2Er3P, II2H3P, II2EK3P, I2ELL, I3P				I2E, II2E3P, II2H3P
typ gazu		G25, G25.1, G20, G31				G20, G31
typ komina		B23, B23P, C13(x), C33(x), C43(x), C53(x), C63(x), C83(x), C93(x)				
maksymalna długość komina	m	25	25	25	25	16
materiał komina		tworzywo/aluminium lub stal nierdzewna				
emisja CO	mg/kWh	64,8	32,0	80,2	69,7	68,7
zużycie gazu przy mocy nominalnej	m³/h	0,85 - 6,1	0,84 - 8,44	1,22 - 10,29	1,28 - 12,4	1,28 - 14,8
klasa NOx		6	6	6	6	6
emisja NOx	mg/kWh	32,6	32,1	39,8	37,0	46,9
pojemność wodna	l	19,3	17,6	26,3	25,2	28,3

		N60 WH	N80 WH	N100 WH	N120 WH	N150 WH
WYMIARY						
szerość kotła [A]	mm	550	550	550	550	550
wysokość kotła [B]	mm	980	980	980	980	980
głębokość kotła [C]	mm	511	511	562	562	612
PODŁĄCZENIA						
podłączenie do komina [D]	mm	100/150	100/150	100/150	100/150	100/150
zasilenie c.o. [E]	cal	1 ¼"	1 ¼"	1 ¼"	1 ¼"	1 ¼"
powrót c.o. [F]	cal	1 ¼"	1 ¼"	1 ¼"	1 ¼"	1 ¼"
podłączenie kondensatu [G]	mm	25	25	25	25	25
podłączenie gazu [H]	cal	¾"	¾"	¾"	¾"	¾"



AIC Polska Sp. z o.o.
e-mail: aicpolska@myaic.pl

www.myaic.pl

